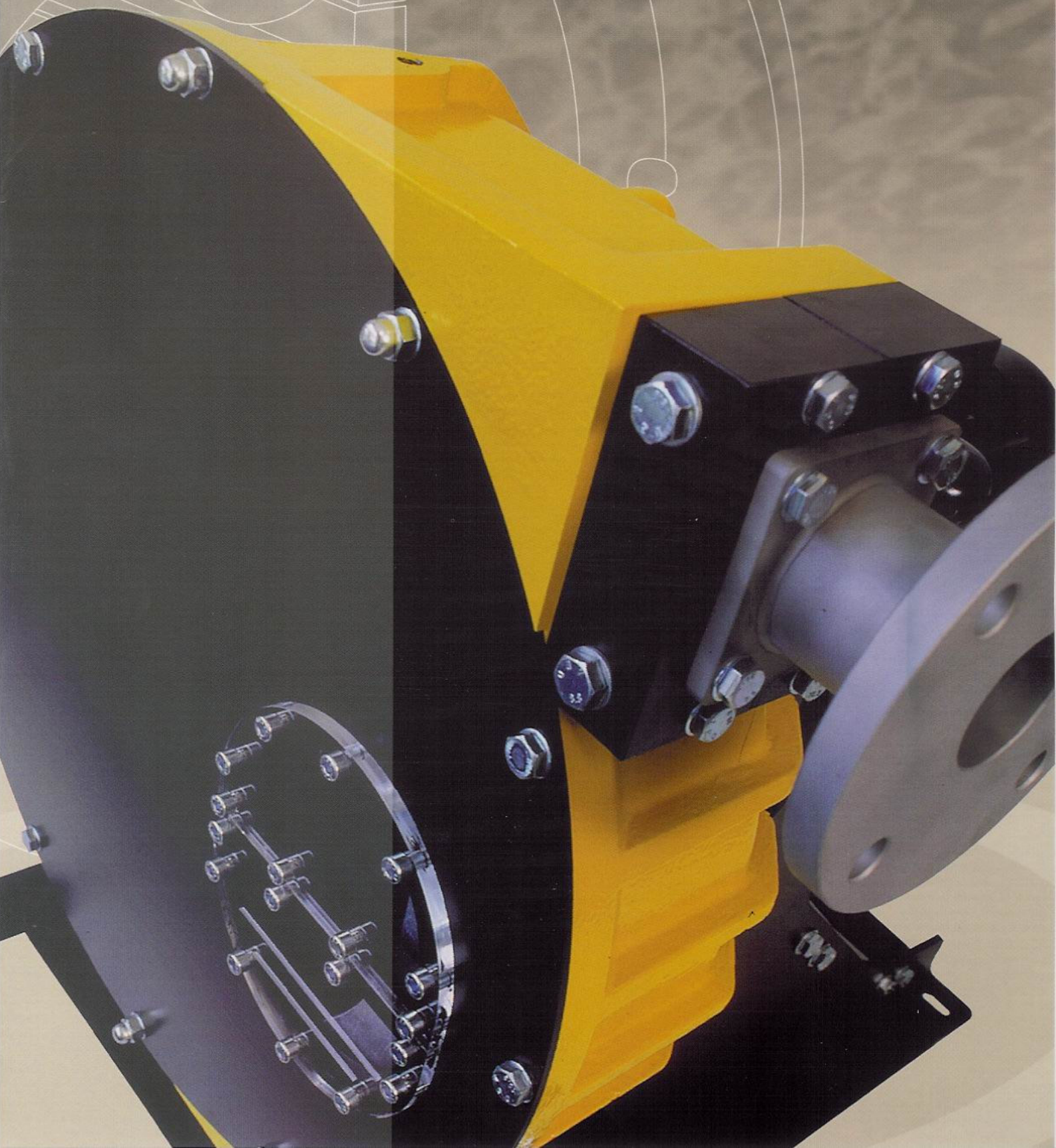


boyser[®]

BOMBAS PERISTÁLTICAS INDUSTRIALES
INDUSTRIAL PERISTALTIC PUMPS



BOMBA PERISTÁLTICA BOYSER

BOYSER PERISTALTIC PUMP

PRINCIPIO DE FUNCIONAMIENTO

El principio de funcionamiento de una bomba peristáltica seduce por su simplicidad y ventajas que conlleva.

Un elemento tubular de dimensiones muy precisas, fabricado en diferentes tipos de elastómero o termoplástico, se aloja en el cuerpo de la bomba.

Al comprimir este elemento tubular por la acción giratoria del rotor y sus correspondientes rodillos o zapatas, este recupera seguidamente su forma inicial creando el vacío y la consiguiente aspiración del fluido.

El fluido penetra en la cavidad formada por los rodillos que comprimen el tubo y es empujado suavemente hacia la salida por el siguiente rodillo.

Estamos pues ante una bomba volumétrica de desplazamiento positivo de unas características excepcionales.

PRINCIPALES CARACTERÍSTICAS:

- Autoaspirantes hasta 9 m.c.a.
- Posibilidad de girar en seco indefinidamente
- Ausencia de cierres mecánicos o empaquetaduras
- Sentido de giro reversible
- Resistencia a la abrasión
- Excelentes en dosificación $\pm 1\%$
- Economía y facilidad de mantenimiento
- Resistencia a la corrosión
- Silenciosas
- Facilidad de limpieza

EJEMPLOS DE APLICACIONES:

- Fangos, lechada de cal, morteros, alimentación filtros prensa, barbotina cerámica, carbonatos, lodos, slurries, etc...
- Pinturas, colas, tintas, látex, colorantes, aceites, detergentes, ácidos, peróxido, etc...
- Productos lácteos, vinos, salsas, mermeladas, huevo líquido, mayonesas, productos cárnicos, concentrados, etc...

OPERATING PRINCIPLE

The operating principle of a peristaltic pump attracts by its simplicity and advantages.

A tubular element with accurate dimensions, made in different types of elastomer or thermoplastic, is housed into the pump body.

When this tubular element is compressed by the rotary action of the rotor and its corresponding rollers or shoes, it recovers its initial shape creating a vacuum, suctioning this way the fluid.

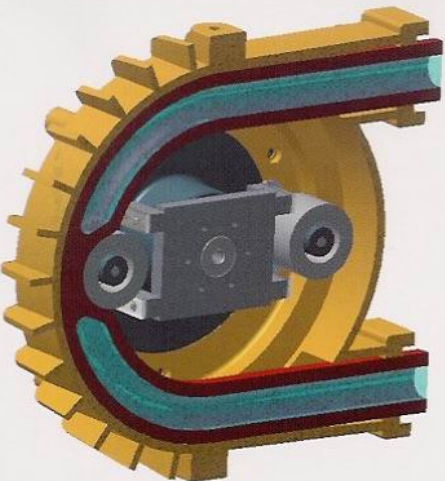
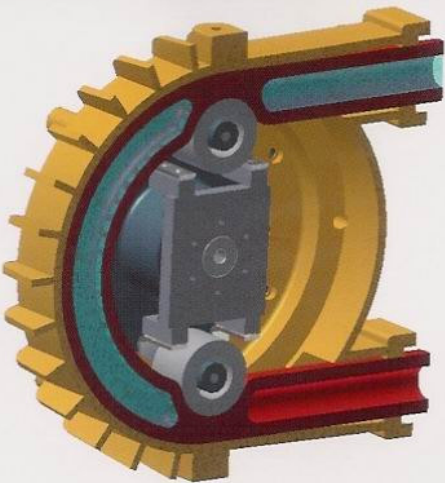
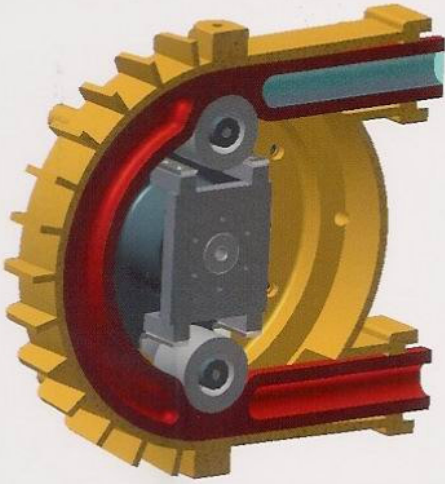
The fluid gets into the cavity formed by the rollers that press the tube, and is gently pushed to the outlet by the following roller. Therefore, the pump is a positive displacement volumetric pump with exceptional features.

MAIN CHARACTERISTICS:

- Suction lift to 9 meters
- Can run dry without damage
- Seal-less
- Reversible rotation
- Resistant to abrasion
- Dosing application $\pm 1\%$
- Easy and economical maintenance
- Resistance to corrosion
- Silent
- Easy to clean

EXAMPLES OF APPLICATIONS:

- Sludge, lime slurry, mortar, filter press feed, clay slurry, carbonates, slurries, kaolin, etc...
- Paints, glues, inks, latex, pigments, oils, detergents, acids, peroxides, etc...
- Milk products, wines, sauces, jams, liquid eggs, mayonnaise, meat products, fruit juices, etc...



SERIE AMP SERIES

ACCIONAMIENTOS • DRIVERS

- Moto-reductor
Gear-motor
- Moto-variador mecánico con reductor
Motor variator with gear reducer
- Moto-reductor con convertidor de frecuencia integrado
Gear motor with integrated inverter
- Moto-reductor neumático
Pneumatic gear motor

ACCESORIOS • ACCESSORIES

- Detector de rotura del tubo
Tube leakage detector
- Pulmón amortiguador de pulsaciones
Pulsation dampener
- Conexiones TRI-CLAMP, DIN 11851, SMS, NPT, PP, PVDF
TRICLAMP, DIN 11851, SMS, NPT, PP, PVDF connections
- Equipo electrónico de dosificación
Electronic equipment for batch applications.

MODELOS • MODELS

	AMP-10	AMP-13	AMP-16	AMP-19
Capacidad <i>Capacity</i>	0,023 l/rev	0,038 l/rev	0,095 l/rev	0,123 l/rev
Conexiones <i>Connections</i>	3/8"	3/8"	3/4"	1"
Presión máxima <i>Maximum pressure</i>	8 bar	8 bar	8 bar	2 bar
Sistema de apriete del tubo <i>Pressing tube system</i>	Rodillos <i>Rollers</i>	Rodillos <i>Rollers</i>	Rodillos <i>Rollers</i>	Rodillos <i>Rollers</i>
Tubos disponibles en caucho <i>Available tubes in rubber</i>	NR NBR EPDM NR-A NBR-A	NR NBR EPDM NR-A NBR-A	NR NBR EPDM NR-A NBR-A	
Tubos disponibles en termoplástico <i>Available tubes in thermoplastic</i>	NORPRENE PHARMED	NORPRENE PHARMED	NORPRENE PHARMED TYGON	NORPRENE PHARMED TYGON



SERIE **FMP** SERIES



ACCIONAMIENTOS • DRIVERS

- Moto-reductor
Gear-motor
- Moto-variador mecánico con reductor
Motor variator with gear reducer
- Moto-reductor con convertidor de frecuencia integrado
Gear motor with integrated inverter

ACCESORIOS • ACCESORIES

- Detector de rotura del tubo
Tube leakage detector
- Pulmón amortiguador de pulsaciones
Pulsation dampener
- Conexiones TRI-CLAMP, DIN 11851, SMS, NPT, PP, HALAR
TRICLAMP, DIN 11851, SMS, NPT, PP, HALAR connections
- Equipo para crear el vacío en el cuerpo de bomba
Vacuum equipment in pump casing
- Tolla con vis-sinfín para alimentación de productos heterogéneos
Feed screw for heterogeneous products



MODELOS • MODELS

	FMP-30	FMP-40	FMP-60	FMP-60D
Capacidad <i>Capacity</i>	0,43 l/rev	0,75 l/rev	3,16 l/rev	6,33 l/rev
Conexiones <i>Connections</i>	1 1/4"	1 1/2"	2"	3"
Presión máxima <i>Maximum pressure</i>	8 bar	8 bar	8 bar	8 bar
Sistema de apriete del tubo <i>Pressing tube system</i>	Rodillos <i>Rollers</i>	Rodillos <i>Rollers</i>	Rodillos <i>Rollers</i>	Rodillos <i>Rollers</i>
Tubos disponibles <i>Available tubes</i>	NR NBR EPDM NR-A NBR-A	NR NBR EPDM NR-A NBR-A	NR NBR EPDM NR-A NBR-A	NR NBR EPDM NR-A NBR-A





ACCIONAMIENTOS • DRIVERS

- Moto-reductor
Gear-motor
- Moto-variador mecánico con reductor
Motor variator with gear reducer
- Moto-reductor con convertidor de frecuencia integrado
Gear motor with integrated inverter

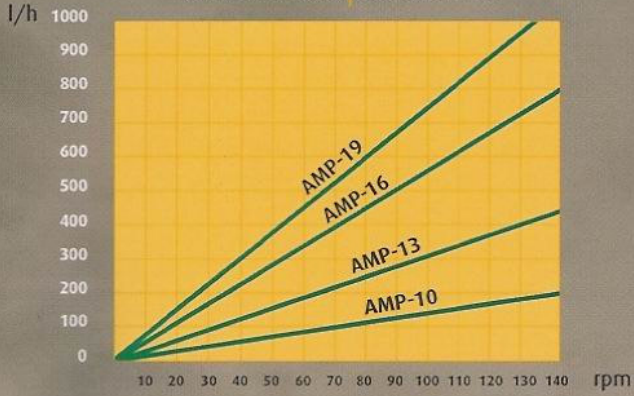
ACCESORIOS • ACCESORIES

- Detector de rotura del tubo
Tube leakage detector
- Pulmón amortiguador de pulsaciones
Pulsation dampener
- Conexiones PP, PVDF o HALAR
PP, PVDF OR HALAR connections
- Equipo para crear el vacío en el cuerpo de bomba
Vacuum equipment in pump casing
- Tolva con vis-sinfín para alimentación de productos heterogéneos
Feed screw for heterogeneous products

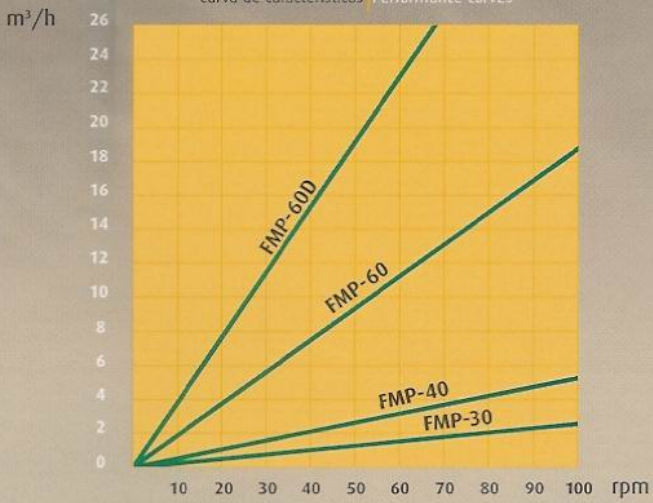
MODELOS • MODELS

	RBT-25	RBT-32	RBT-60
Capacidad <i>Capacity</i>	0,3 l/rev	0,625 l/rev	3,16 l/rev
Conexiones <i>Connections</i>	DN-25	DN-32	DN-65
Presión máxima <i>Maximum pressure</i>	15 bar	15 bar	15 bar
Sistema de apriete del tubo <i>Pressing tube system</i>	Zapatillas <i>Shoes</i>	Zapatillas <i>Shoes</i>	Zapatillas <i>Shoes</i>
Tubos disponibles <i>Available tubes</i>	NR NBR EPDM NR-A	NR NBR EPDM NR-A	NR NBR EPDM NR-A

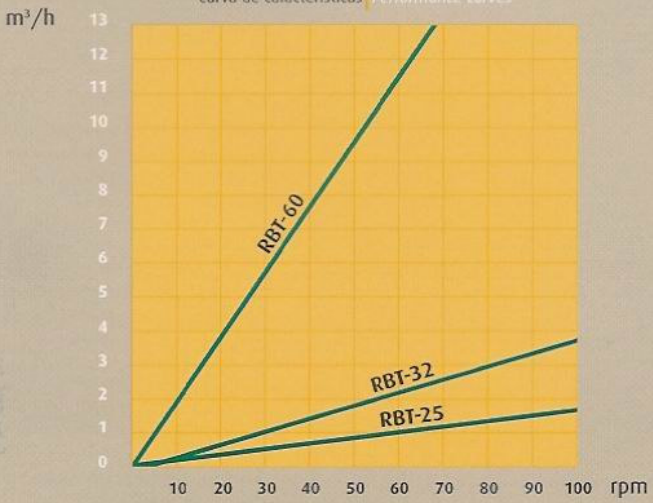
Bombas Peristálticas Industriales *Industrial Peristaltic Pumps*
Serie AMP AMP Series
 Curva de características *Performance curves*



Bombas Peristálticas Industriales *Industrial Peristaltic Pumps*
Serie FMP FMP Series
 Curva de características *Performance curves*



Bombas Peristálticas Industriales *Industrial Peristaltic Pumps*
Serie RBT RBT Series
 Curva de características *Performance curves*



boyser®